

PRINOTH LLC Eastern US

2 Whitney Rd, Unit 1
Concord NH, USA 03301
Tel. 603.267.7840
prinoth.us@prinoth.com

PRINOTH LLC Far West US

2620 East 5th Street
Reno NV, USA 89512
Tel. 775.359.7517
prinoth.us@prinoth.com

PRINOTH LLC Rocky Mountains

2746 Seeber Drive Bldg B
Grand Junction CO, USA 81506
Tel. 970.242.7150
prinoth.us@prinoth.com

PRINOTH LLC Intermountain

2566 South Decker Lake Lane #3
West Valley UT, USA 84120
Tel. 801.364.8266
prinoth.us@prinoth.com

PRINOTH LTD Western Canada

285071 Frontier Road
Rockyview, AB, CANADA T1X 0R4
Tel. 403.279.7271
prinoth.canada@prinoth.com

PRINOTH LTÉE EST DU CANADA

1001, J.-A. Bombardier
Granby, QC, CANADA J2J 1E9
Tél. 450.776.3600
prinoth.canada@prinoth.com

BISON

RESSENTEZ LA
DIFFÉRENCE





SCANNEZ CE CODE QR
POUR REGARDER LA VIDÉO
DU BISON EN ACTION



PUISSANCE



AGILITÉ



CONFORT

PRÉCISION





CONTRÔLE
TOTAL





- PAGES D'ACCÈS RAPIDE: TREUIL, MOTEUR, PARAMÈTRES DU VÉHICULE, HABITACLE, OUTILS AVANT, OUTILS ARRIÈRE, FONCTIONS DE STATIONNEMENT
- RÉGLAGE FLEXIBLE DE L'AFFICHAGE DE LA CAMÉRA: PETIT OU GRAND
- PROFIL D'UTILISATEUR PERSONNALISÉ
- MENU COMPLET, BOUTONS VIRTUELS POUR LES RÉTROVISEURS, LUMIÈRES ET TENDEURS DE COURROIE
- VIGNETTES PERSONNALISÉES POUR LES PRÉFÉRENCES PERSONNELLES
- CLAVIER: AXÉ SUR L'ACCÈS DIRECT AUX FONCTIONS, CONCEPTION CLAIRE DU COCKPIT

UNITÉ DE COMMANDE PRINOTH

INTERFACE PERSONNALISÉE AU BOUT DES DOIGTS

L'unité de commande PRINOTH entièrement personnalisable est commode et pratique. Chaque opérateur peut adapter l'interface utilisateur avec ses raccourcis et configurations préférés. Cela signifie que chaque fois qu'ils utilisent les manettes, les paramètres sont sauvegardés. Cela simplifie le processus de démarrage afin que les opérateurs puissent dévaler les pentes plus rapidement.

- L'écran tactile inclinable de 12 pouces facilite la visibilité la nuit ou pendant la journée.
- La flexibilité de l'afficheur de la caméra de recul peut être réglé en grand ou en petit en haut de l'écran.
- Les détails essentiels sur la dameuse comme le moteur, la fraise, le treuil et les pages d'accès rapide sont constamment visibles.

CONTRÔLE PRÉCIS ET OPÉRATION CONFORTABLE

Un repose-main ergonomique pour la manette offre des heures de fonctionnement fluide et confortable. La conception améliorée de la manette dans la manette offre un contrôle précis et permet un mouvement simultané des lames, ce qui permet aux opérateurs de pousser de grosses quantités de neige et de créer des modules de parcs à neige bien définis. La dernière génération du système CAN-bus contrôlé et prouvé de EATON optimise les mouvements des équipements et réduit le nombre de tubes. Cela résulte en des mouvements de lames personnalisables avec un entretien et service plus faciles sur la dameuse.



- MANETTE DANS LA MANETTE
- ORIENTATION AJUSTABLE DE LA MANETTE
- CODES DE COULEUR POUR UN APPRENTISSAGE FACILE DES FONCTIONS
- CONTRÔLE DE TENSION DU TREUIL: AUTO/ÉCO/MANUEL
- VÉHICULE SOLO: UN SEUL MOUVEMENT DE LA PLEINE PRESSION DE CONTACT À LA POSITION FLOTTANTE À LA CONTRE-PRESSION DE LA FRAISE

TREUIL AUTOMATIC

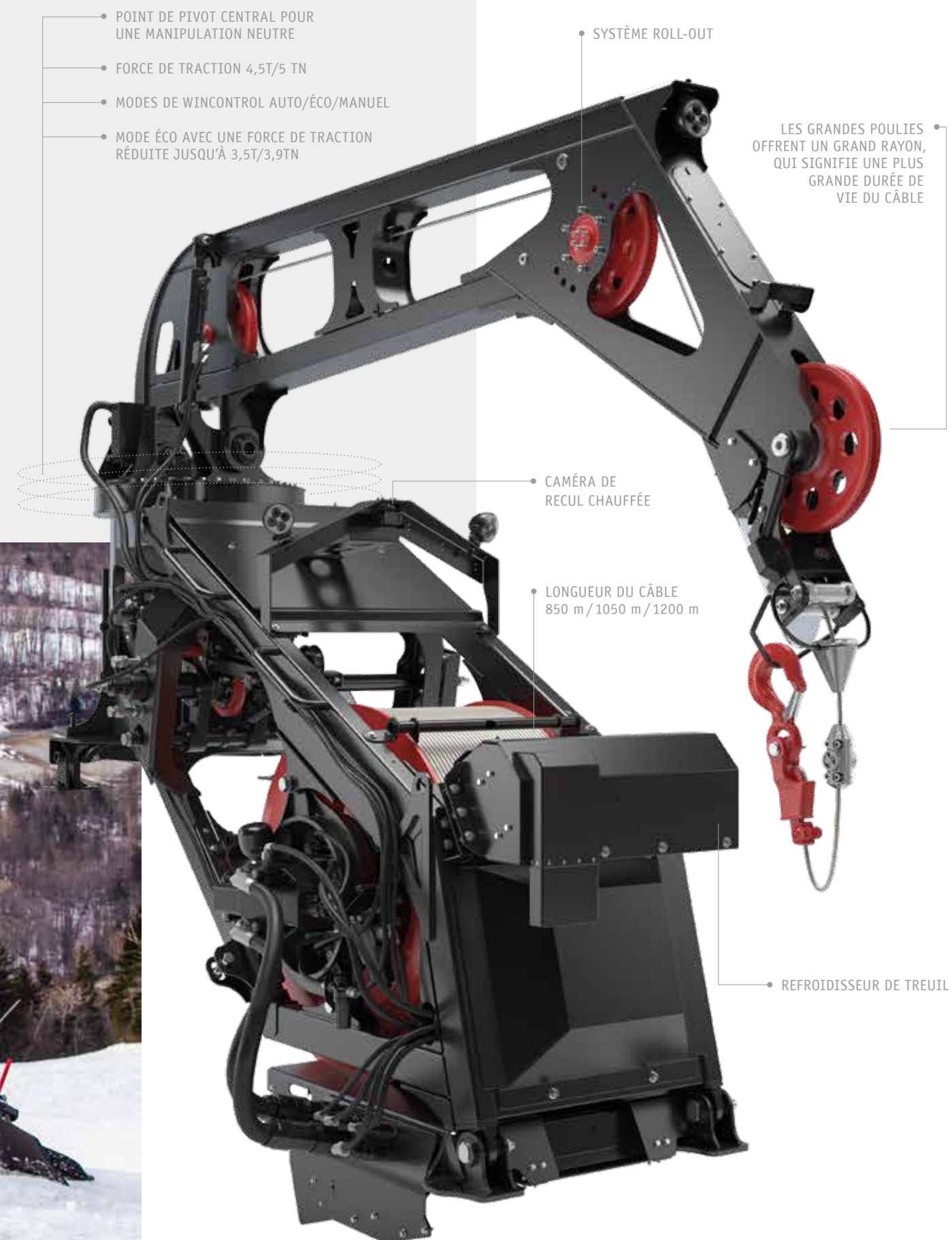
CONTRÔLE ET STABILITÉ

Des pistes extrêmes ne posent aucun problème pour le treuil AUTOMATIQUE de PRINOTH, qui est fiable dans toutes les conditions et sur des terrains variés. Cela permet à l'opérateur de se concentrer sur la lame et la fraise. Le pivot du treuil est situé au centre de la dameuse assurant une manipulation neutre peu importe le sens de traction. Le bas centre de gravité garantit une stabilité en montée et descente.

Le treuil peut être opéré dans trois modes différents (AUTO/ÉCO/MANUEL) avec une force de traction maximale allant jusqu'à 4.5 tonnes. Chaque opérateur peut prioriser la force de traction ou la vitesse de travail, ce qui rend le fonctionnement du treuil facile et intuitif pour les opérateurs de treuil expérimentés et aide les nouveaux opérateurs de treuil à devenir compétents plus rapidement.

FIABLE & CONVIVIAL

Moins de tension est sollicitée sur le câble en raison du grand rayon du tambour et des poulies, ce qui augmente la durée de vie. L'unité de contrôle affiche les statuts du treuil, de la force de traction et de la direction de virage recommandée. Ces informations, ainsi qu'avec le système d'enroulement hydraulique, permettent un bon fonctionnement et une usure réduite. Le système Roll-Out permet à l'opérateur de retirer le câble du treuil sans utiliser d'effort physique supplémentaire.



• LES NOUVELLES AILES LATÉRALES ASSURENT UNE FINITION AMÉLIORÉE DES PISTES



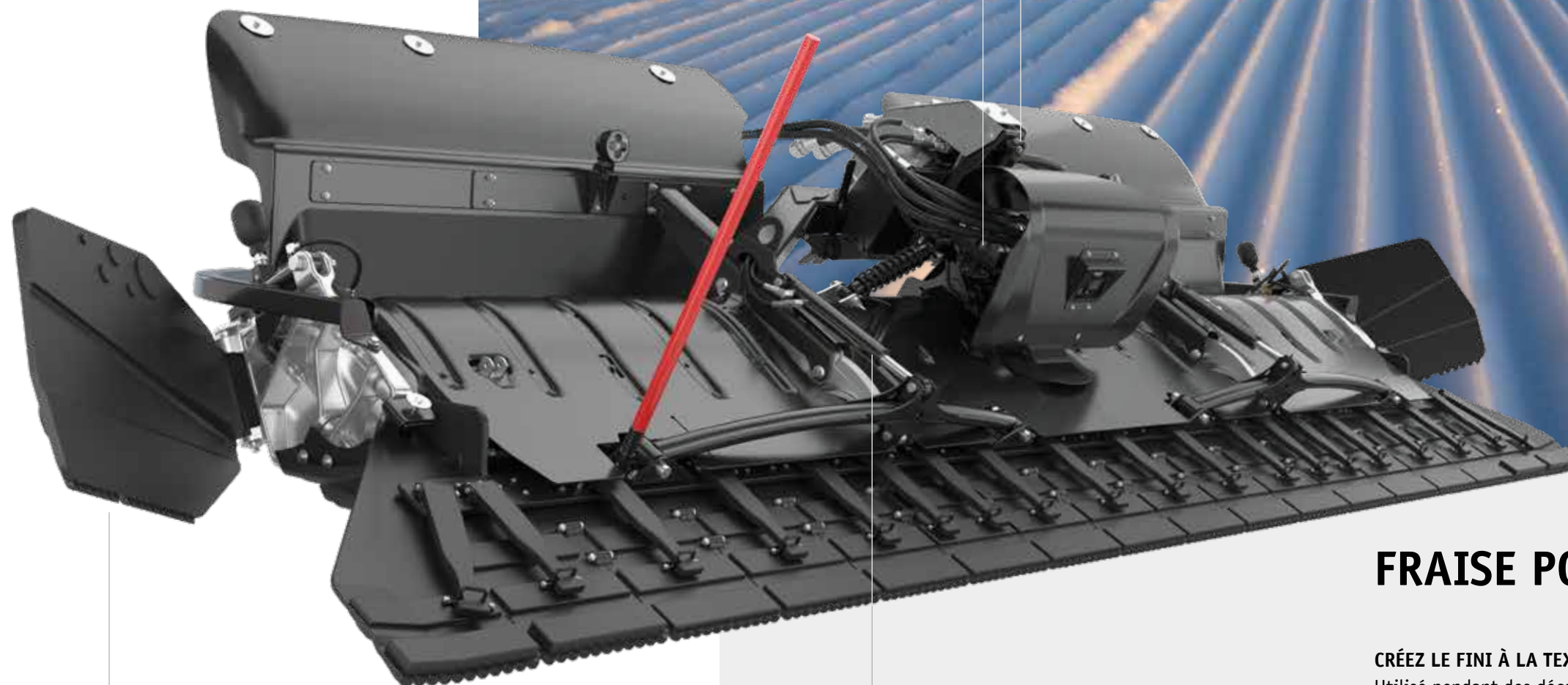
• LES DENTS DE LA FRAISE SONT DISPOSÉES POUR UN RÉSULTAT PARFAIT ET LEUR FORME PERMET DE LABOURER DANS LES DEUX SENS DE ROTATION

• RÉPARTITION UNIFORME DE LA PRESSION SUR L'OUTIL DE FINITION

• CHAMBRE À NEIGE: PERSONNALISEZ LE TRANSPORT DE LA NEIGE EN FONCTION DES CONDITIONS ET CRÉEZ LA FINITION DE PISTE IDÉALE

LA FRAISE POWERTILLER

LA TECHNOLOGIE DE LA FRAISE POUR DES PENTES PARFAITES
 Développé il y a plus de 40 ans, la fraise POWERTILLER de PRINOTH garantit des rainures profondes et précises afin d'obtenir des pistes d'une qualité et d'une durabilité exceptionnelle. La disposition spécifique des dents permet de parfaitement traiter le manteau de neige en une couche uniforme. La fraise POWERTILLER est équipée pour toutes les conditions, et les grandes ailes latérales s'adaptent facilement à la surface. Pour garder un œil sur tout, la caméra de commande optionnelle sur la fraise est parfaitement positionnée pour donner à l'opérateur la meilleure vue d'ensemble.



• CHOISISSEZ LE MODE FLOTTANT OU FIXE EN FONCTION DES CONDITIONS DE NEIGE

• LE CAPTEUR DE VITESSE ROTOR FOURNIT DES RELEVÉS PRÉCIS ET EN TEMPS RÉEL

• LES AILES LATÉRALES HYDRAULIQUE FOURNISSENT UNE FLEXIBILITÉ MAXIMALE DURANT LA PRÉPARATION

• CHAMBRE À NEIGE AJUSTABLE DÉSORMAIS ÉQUIPÉE D'UN CAPTEUR DE POSITIONNEMENT

FRAISE POSIFLEX

CRÉEZ LE FINI À LA TEXTURE CORDUROY IDÉAL

Utilisé pendant des décennies dans toutes les conditions enneigée d'Amérique du Nord, la fraise POSIFLEX est reconnue pour aider les opérateurs à offrir un fini corduroy parfait. Maintenant disponible avec une caméra de fraise optionnelle, il est encore plus facile de garder les yeux sur le produit final.

La chambre à neige ajustable est équipée d'un capteur de positionnement, permettant aux opérateurs de contrôler précisément le flux de neige à travers la fraise. Ceci augmente la qualité de finition sans avoir à gaspiller de l'énergie en labourant plus profondément. Les ailes hydrauliques latérales offrent un maximum de possibilités pendant la préparation et transitionnent de façon fluide entre les passes. Les tapis de finition en caoutchouc durable ont des sections individuelles avec des poids et des peignes intégrés de peu de pièces, réduisant ainsi le temps et les coûts de maintenance.

Les réglages de la fraise peuvent être positionnés en mode flottant ou fixe selon les conditions de neige et de terrain. Un capteur de vitesse ajustable du rotor fournit des relevés précis en temps réel, ce qui permet à l'opérateur d'améliorer sensiblement les résultats du damage en considérant les exigences de puissance du véhicule.



LE CONFORT DE LA CABINE

MODERNE, ESTHÉTIQUE ET SILENCIEUSE

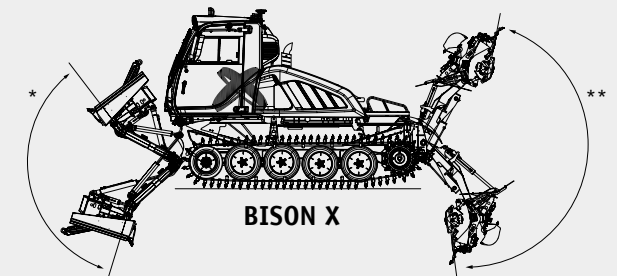
Tout est pour l'opérateur. Une plus grande cabine, de l'espace généreux pour les pieds avec un système de chauffage, un toit ouvrant intégré et un design ergonomique (y compris le siège Recaro adapté) créent une base confortable pour fabriquer le produit parfait. Choisissez la climatisation entièrement automatisée pour un contrôle complet de la température jour et nuit.

TECHNOLOGIE DE SIÈGE COULISSANT UNIQUE

Le siège central, la manette améliorée et le grand écran tactile inclinable de 12 po permettent à l'opérateur d'avoir le plein contrôle. Choisissez le siège pivotant coulissant latéral (en option) pour se déplacer de la position centrale à la position de gauche. Le siège glisse jusqu'à 500 mm (1 pied 8 pouces) et, avec le rayon de rotation de 15°, offre à l'opérateur la meilleure visibilité possible – un réel avantage lors de la construction de parcs et de tuyaux.

ADAPTÉES POUR CHAQUE MISSION

Les lames jouent un rôle essentiel dans le damage des pistes et dans la construction de modules originaux de parcs alpins. Le concept manette dans la manette permet un mouvement de lame simultanée et un contrôle précis de la lame. La forme de la lame a été développée pour optimiser la façon dont la neige roule à l'intérieur. Cela réduit la force nécessaire pour déplacer la neige, tout en augmentant la quantité de neige poussée. Les lames sont également équipées de points de fixation facilitant le transport des canons à neige et d'autres équipements. Faites plus de travail, plus rapidement, avec moins d'efforts.



*L'amplitude de mouvement est de deux fois supérieure à celle du véhicule standard
**Mouvements de fraise prolongés jusqu'à la position verticale

LA LAME MASTER

Cette lame, la meilleure de sa catégorie, peut pousser d'énormes quantités de neige tout en produisant des bords de pente précis, ce qui réduit le nombre de passages. Elle s'étend au-delà des pistes ce qui facilite le travail à proximité d'obstacles. L'angle précis des dents de la lame permet de briser la glace et la neige en un clin d'œil.

LA LAME PARK

La lame la plus large disponible contient des dents spécialement conçues qui permettent une force maximale de poussée et de précision. C'est idéal pour se rapprocher des structures et des obstacles. La lame PARK contient également des ailes latérales réglables et un couteau réglable placé verticalement en arrière pour couper les sauts et les atterrissages de façon plus uniformes et efficaces, ce qui réduit le travail manuel nécessaire pour finaliser les modules.




CAT®

- MOTEUR : CATERPILLAR C9.3B
- PUISSANCE : 310 kW / 422 ch à 1 800 tr/min
- COUPLE : 1 897 Nm / 1 399 pi-lb à 1 400 tr/min
- TRÈS EFFICACE
- RÉDUCTION DES GAZ D'ÉCHAPPEMENT



LA DAMEUSE LA PLUS EFFICACE AU MONDE

PERFORMANCE PUISSANTE ET DURABLE

Propres et puissants - les moteurs des dameuses PRINOTH offrent des performances incomparables et d'impressionnantes faibles émissions. Cette machine répond aux normes d'émissions les plus élevées au monde: Euromot Stage V/EPA Tier 4 Final. Le six cylindre Caterpillar produit 422 ch/310 kW et un couple maximal impressionnant jusqu'à 1900 Nm/1400 pi-lb à une vitesse optimale du moteur de 1400 tr/min. Cela signifie que vous avez une performance de puissance idéale dans la plage de tours par minute recommandée. Un système de traitement de gaz d'échappement avec convertisseur catalytique SCR et un filtre à particules au diesel réduit les émissions au minimum, ce qui est bon pour votre domaine skiable d'aujourd'hui et dans l'avenir. Ces améliorations font du BISON la dameuse la plus propre de sa catégorie. Choisissez votre carburant: diesel, HVO, GLT, et BTL peuvent tous être utilisés, alors votre station a la commodité d'explorer les options de carburant alternatifs, ou s'en tenir au diesel traditionnel.



• CHENILLES OUVERTES EN ACIER

• CHENILLES FERMÉES EN ACIER

• GAMSKETTE (EN ALUMINIUM)

LES CHENILLES PRINOTH

DES POSSIBILITÉS ILLIMITÉES

Assure un meilleur contact entre le véhicule et la couche de neige. Qu'il s'agisse de neige fraîche ou de poudreuse, de glace ou d'asphalte, de surfaces caillouteuses ou de glaciers – la gamme de chenille haute qualité PRINOTH est garantie pour répondre à tous les besoins.

CHENILLES EN ACIER – RÉSISTANTES POUR LES CONDITIONS LES PLUS DIFFICILES

CHENILLES OUVERTES EN ACIER : L'option de chenilles la plus courante; celles-ci sont idéales pour grimper dans la neige fraîche et dans la poudreuse, et peuvent être utilisées sur les routes ou dans les champs. La serrure à chevauchement simplifie la manipulation et est plus facile à entretenir.

CHENILLES FERMÉES EN ACIER : Ces chenilles sont prêtes à travailler dans les conditions les plus difficiles. Grâce à leur durabilité, elles sont performantes sur des surfaces qui varient des glaciers aux sols rocheux. C'est le modèle de chenilles les plus durables et les plus faciles à entretenir.

CHENILLES GAMSKETTE (EN ALUMINIUM) – L'OPTION MANIABLE ET FLEXIBLE

Avec leurs excellentes capacités de grimpe et de maniabilité, ces chenilles durables sont conçues pour tous les types de véhicules et disposent de serrures à chevauchement, ce qui les rendent faciles à utiliser et à entretenir.

PRINOTH CONNECT

NOUS VOUS FACILITONS LA VIE AU TRAVAIL

PRINOTH Connect est notre engagement à améliorer le travail quotidien des personnes qui utilisent nos machines et qui sont employées dans les stations de ski. Nous y parvenons grâce à une technologie qui vous connecte à vos collègues et à vos véhicules. Cela vous permet d'obtenir des informations actualisées sur votre équipement à tout moment, quand et où vous en avez besoin. Les fonctions sont accessibles via la plateforme de gestion de station en ligne Skadii. Les données sont affichées en temps réel via une interface d'utilisateur unique, et donnent accès à de nombreux rapports. PRINOTH Connect peut faciliter la gestion des véhicules de votre parc, les rendre plus rentables et plus durables du point de vue de l'environnement.

MESURE DE LA NEIGE

L'un des outils les plus importants d'une station de ski est un système de mesure de neige. Connaître l'épaisseur de la neige à tout moment améliore la qualité de vos routes, de vos parcs à neige, et des pistes – et de bonnes pistes signifient des clients satisfaits.



GESTION DE FLOTTE

Qu'il s'agisse d'une dameuse, d'une motoneige ou de tout autre véhicule, sachez où ils se trouvent et ce qu'ils font à tout moment. Avec notre système de gestion de flotte, nous vous donnons une vue d'ensemble, ce qui vous aide à optimiser vos opérations.



MAINTENANCE OVERVIEW

Qu'il s'agisse d'une seule dameuse ou d'une flotte entière, le « Maintenance Overview » permet de gérer et d'organiser facilement et efficacement la gestion et l'organisation de toutes les opérations et des réparations. Ce qui permet de gagner du temps et de l'argent grâce à des processus et une documentation optimisés et normalisés.



TASK MANAGER

Avec des dizaines, souvent des centaines de tâches par semaine à gérer dans une station de ski, les solutions actuelles atteignent leurs limites. Le « Task Manager » vous décharge de la gestion de vos tâches, en vous permettant d'être à jour à tout moment et en vous assurant un bon déroulement de vos opérations.



SCANNEZ CE CODE QR
POUR EN SAVOIR PLUS
SUR PRINOTH CONNECT

skadii
skadii.global



LE COMBO PARFAIT: PUISSANCE ET EFFICACITÉ

Avec de faibles émissions et une faible consommation de carburant, associées à de faibles coûts d'entretien et d'exploitation - le BISON offre une propreté imbattable, une efficacité impressionnante et une longue durée de vie.

BISON X - LE ROI DES PARCS

Construisez les meilleurs parcs alpins du monde avec le BISON X. Le X dispose d'une plus grande amplitude de mouvement sur la fraise et la lame PARK, d'un inclinomètre pour le véhicule et la lame, et d'un siège pivotant à glissement latéral. Avec le X, vous profitez d'un télémètre, de lumières LED, d'un système audio haut de gamme et d'une caméra de recul. Ces améliorations aident les opérateurs du X à concevoir et à préparer des modules de parc parfaits dans les endroits les plus étroits.

SKI DE FOND

Le BISON est une excellente addition à tout centre nordique. Pour obtenir des parfaites pistes de ski de fond classique parfaites, fixez une fraise POWER et un NORDIC LINER pour garantir des pistes de ski de fond conformes aux normes olympiques. Deux ou quatre chenilles et les fraises peuvent être engagées individuellement pour créer des pistes et des sentiers de ski de fond impeccables.

ÉQUIPEMENTS

Les dameuses PRINOTH peuvent être équipées d'une variété d'équipements tels que des boîtes de transport, des godets à neige ou un système hydraulique avant permettant de fixer une souffeuse à neige ou un coupe-rampes.



BISON AVEC TREUIL
ET FRAISE POWER



BISON AVEC
FRAISE POSIFLEX



Prinoth
CUSTOMER SERVICE

CHOISISSEZ LE BON PARTENAIRE POUR LE DAMAGE, LES PIÈCES ET LE SERVICE

Depuis plus de 60 ans, PRINOTH établit les normes non seulement sur les pistes, mais aussi pour les pièces et le service. Notre équipe du service à la clientèle est synonyme d'innovation, de qualité, de professionnalisme et, avant tout, d'attention ! Nos coordonnateurs et nos techniciens sont là pour vous. Vous avez une question ? Nous avons la réponse.

SERVICE PRINOTH

Un soutien expert et une assistance technique lors des inspections, des réparations et d'entretien font partie de la promesse du service à la clientèle de PRINOTH.

- Un service rapide, flexible et fiable
- Une infrastructure mondiale soutenue par des techniciens de service locaux qui possèdent l'expertise et les outils nécessaires pour répondre à vos besoins spécifiques pour réparer votre dameuse ici et maintenant.
- Disponible 24 heures sur 24, y compris une ligne d'assistance téléphonique d'urgence. Ceci vous permet d'obtenir des réponses à vos questions, réduisant ainsi les temps d'arrêt critiques.



BOUTIQUE DE PIÈCES PRINOTH

Les pièces d'origine du fabricant assurent une performance et une fiabilité à long terme et sont disponibles d'un simple clic sur la boutique de pièces PRINOTH.

- C'est simple, rapide et direct. Obtenez les bonnes pièces tout de suite via la boutique en ligne (*Parts Shop*) avec une disponibilité en temps réel et des prix clairs.
- Pièces certifiées OEM - les pièces sont fabriquées, testées et éprouvées spécifiquement pour votre dameuse.
- Une gamme complète de kits est disponible pour votre machine particulière. Vos mécaniciens peuvent ainsi consacrer plus de temps à leur travail et moins de temps à chercher.



SCANNEZ CE CODE QR POUR ACCÉDER LA BOUTIQUE DE PIÈCES PRINOTH

parts-shop.prinoth.com



ACADÉMIE PRINOTH

Les connaissances et les compétences sont les bases de la création de pistes et de parcs des pistes, des parcs et des sentiers parfaitement entretenus. Des programmes de formation sont disponibles pour les techniciens et pour les opérateurs. Vous pouvez choisir entre la théorie, la pratique ou les deux.

- Le système à trois niveaux progressifs de BASE, à AVANCÉ jusqu'à EXPERT
- L'apprentissage en ligne offre la flexibilité d'apprendre où et quand cela vous convient.
- Des formations en présentiel sont disponibles dans les bureaux régionaux, ou bien un cours peut être personnalisé pour votre établissement.

prinoth.com/academy



SCANNEZ CE CODE QR POUR EN APPRENDRE PLUS SUR L'ACADÉMIE PRINOTH



SPÉCIFICATIONS TECHNIQUES

*Selon les normes ASTM D975, EN590, EN15940 // **Avec réservoir d'appoint de 55 l / 12 gal

DIMENSIONS ET POIDS

Longueur totale du véhicule	4,630 mm 15"2"
Longueur totale : véhicule avec équipements	
Fraise POWERTILLER	8,880 mm 29'2"
Fraise POSIFLEX	8,960 mm 29'5"
Hauteur totale avec chenilles (sans treuil)	2,900 mm 9'6"
Largeur de travail des chenilles	4,210 / 4,260 mm 13'10" / 14'
Dimensions de transport (longueur, largeur, hauteur)	7,020 / 2,535 / 2,770 mm 23' / 8'4" / 9'1"
Dégagement lame avec aile latérale ouverte (Standard)	5,360 mm 17'7"
Dégagement lame avec aile latérale fermée (Standard)	5,674 mm 18'7"
Dégagement lame avec aile latérale ouverte (Park)	4,510 mm 14'10"
Dégagement lame avec aile latérale fermée (Park)	4,625 mm 15'2"
Fraise POWERTILLER avec ailes latérales relevées	5,400 mm 17'9"
Fraise POWERTILLER avec ailes latérales descendues	6,085 mm 20'
Fraise POSIFLEX TILLER avec ailes latérales relevées	5,365 mm 17'7"
Fraise POSIFLEX TILLER avec ailes latérales descendues	6045 mm 19'10"
Poids avec chenilles, lame et fraise	de 9,712 kg 21,411 lbs
Poids du treuil (cable de 850 m)	de 2,096 kg 4,621 lbs

SPÉCIFICATIONS POUR LA CONDUITE

Vitesse maximale	21 km/h 13 mph
Cercle de rotation	0 (autour de son axe)

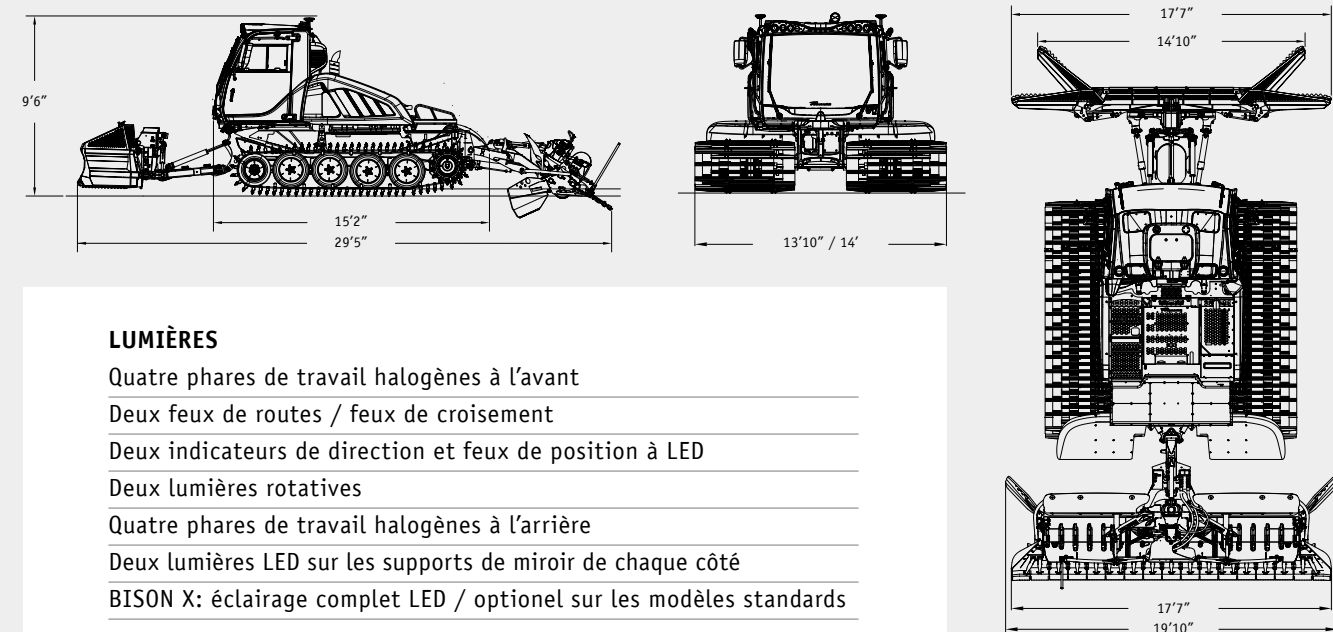
MOTEUR

Modèle	Caterpillar C9.3B
Émission standard	Euromot Stage V / EPA Tier 4 final
Types de carburant	Diesel, HVO, GTL et BTL*
Puissance délivrée (ECE)	310 kW / 422 PS (HP) ECE @ 1,800 rpm
Couple	1,897 Nm @ 1,400 rpm 1,399 pi-lb @ 1,400 rpm
Capacité	9,300 cm ³
Configurations de cylindre	6 en ligne
Capacité du réservoir diesel	320 l**/265 l 84,5 gal**/70 gal
Capacité du réservoir AdBlue®	30 l 8 gal

TREUIL AUTOMATIQUE

Force maximale de traction	44,1 kN / 4,5 t / 5 t court
Longueur maximale du câble	jusqu'à 1,200 m jusqu'à 3936 pi
Diamètre du câble	11 mm
Charge de rupture du câble	150 kN
Treuil AUTOMATIQUE	Modes à sélectionner AUTO / ECO / MANUEL

BISON



LUMIÈRES

- Quatre phares de travail halogènes à l'avant
- Deux feux de routes / feux de croisement
- Deux indicateurs de direction et feux de position à LED
- Deux lumières rotatives
- Quatre phares de travail halogènes à l'arrière
- Deux lumières LED sur les supports de miroir de chaque côté
- BISON X: éclairage complet LED / optionel sur les modèles standards

CABINE DE L'OPÉRATEUR

- Siège de l'opérateur : Siège central confortable RECARO avec suspension pneumatique, hauteur réglable
- Siège passager à gauche, coffre de rangement à droite avec compartiment pour poste radio
- Unité de commande PRINOTH : nouvel écran tactile 12", nouvel accoudoir avec manette multifonctionnelle, levier de direction, boîtier multimédia avec radio numérique, MP3/WMA, Bluetooth, AUX-In, USB, système mains libres Bluetooth
- Rétroviseurs extérieurs chauffants, vitres avant, arrière et latérale chauffantes
- Chauffage et ventilation automatiques avec commande par écran tactile, système de chauffage des pieds
- Cabine basculante électro-hydraulique
- ROPS testé conformément à la norme EN 15059

FONCTIONS DE PARC

- Inclinomètre pour véhicule et lame
- Métrage des distances, éclairage LED, son premium, caméra de recul
- Amplitude augmentée des mouvements de la lame et de la fraise pour la construction de parcs
- Lame PARK avec couteaux latéraux

FONCTIONS STANDARD

- Tension hydraulique des chenilles
- Régulateur de vitesse
- Diagnostics au tableau de bord
- Paramètres personnalisés sauvegardés de l'opérateur
- Alarme de recul
- Système automatique de chauffage
- Préchauffage du moteur
- Plateforme de chargement (véhicules standard)
- Position flottante de la lame

OPTIONS

- Système automatique de tension des ceintures de sécurité
- Alarmes avant additionnelles

Gestion de la flotte

- Mesure de l'épaisseur de la neige
- Système hydraulique avant
- Protection de branche
- Tapis PRINOTH
- Outil de façonnage
- Siège instructeur sur la boîte de rangement à droite
- Remplie d'huile bio à la sortie de l'usine
- Caméra de recul sur véhicule seul
- Chambre à neige sur la fraise POWERTILLER
- Caméra de fraise avec éclairage LED
- Système d'air climatisée
- Crochet de remorquage
- Siège coulissant